



misterstep

# EXTERIOR ZINK

ISTRUZIONI DI POSA

ASSEMBLY INSTRUCTIONS

INSTRUCTIONS DE MONTAGE

MONTAGEANLEITUNG

INSTRUCCIONES PARA LA COLOCACION

## Descrizione

Scala a chiocciola modulare per esterni a pianta circolare con gradino in lamiera bugnata. La struttura portante è composta da un palo centrale in acciaio rivestito con distanziatori interposti fra i gradini. L'alzata è regolabile attraverso distanziali in plastica filettati. La ringhiera è a colonnine con corrimano plastica.

La resistenza agli agenti atmosferici è realizzata tramite:

il trattamento di zincatura a caldo di tutti gli elementi metallici a vista (gradino, fusto e colonnine ringhiera)

Trattamento con il sistema di cataforesi per i componenti interni (Palo centrale, vitone, boccola filettata)

l'utilizzo di minuteria e bulloneria inox.

l'utilizzo di particolari in plastica.

La bugnatura presente sui camminamenti conferisce al gradino maggiore [rigidezza](#), proprietà antisdrucchiolo e maggior resistenza al [calpestio](#).

## Alzata

Regolabile da minimo **21** cm a massimo **23** cm tramite i distanziali filettati in plastica.

## Pedata

Angolo gradini: **30°**

Angolo sbarco: **60°**

## Sbarco

Tipo di sbarco: solo filo pavimento testa dritta.

## Diametro scala

120, 140, 160 cm.

## Gradini e struttura

Nro. di gradini 12 + 1 In lamiera stampata saldata al tubo distanziatore.

Altezza Totale (HT) : da **273** a **299** cm

Materiale gradino: Fe P13 (UNI 5867 EN111)

Materiale tubo distanziatore: S235-JR (EN 10027)

Trattamento superficiale: Zincato a caldo (UNI EN 14.07.000.0)

Distanziali filettati: Nylon 6.6 - Nero

## Ringhiera e altri componenti

### Colonnine Ø22

Materiale: S235-JR (EN 10027)

Trattamento superficiale: Zincato a caldo (UNI EN 14.07.000.0)

Materiale cime ed accessori: Nylon 6.6 - Nero

Corrimano: Moplen - Nero

Bulloneria: inox 304

## Ingombri

Diametro nominale gradino (cm)	con ringhiera	
	Diametro foro minimo (mm)	Sfioro (mm)
120	1250	25
140	1450	25
160	1650	25

## Colori

Grigio zincato naturale

**NOTA BENE** E' anche possibile verniciare la scala autonomamente subito dopo l'assemblaggio, utilizzando un primer adatto, oppure dopo un'esposizione agli agenti atmosferici non inferiore a 12 mesi.

## Packing

Confezione scala completa 12 gradini + 1 sbarco

Kit Palo Aggiuntivo

Kit Fermo Block

Kit Gancio

Kit Colonna Stop

Kit Balaustra 1 mt

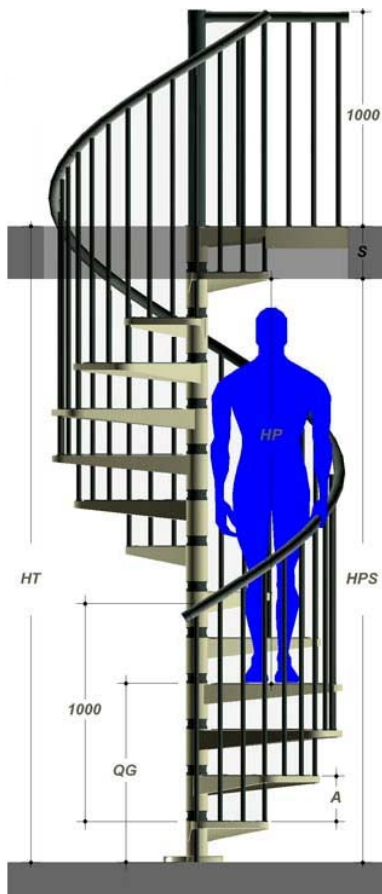
Kit Gradino Supplementare Ø1200

Kit Gradino Supplementare Ø1400

Kit Gradino Supplementare Ø1600

## Note

E' caratteristica dei prodotti zincati a caldo presentare piccole zone in cui l'adesione di zinco non è perfetta. E' possibile, inoltre, che si danneggi la superficie zincata durante il montaggio. A garanzia di una lunga durata del prodotto è compresa nella fornitura una confezione di zinco liquido, applicabile a pennello, per eventuali ritocchi dopo l'assemblaggio. Consigliamo di verificare periodicamente l'integrità della scala ritoccano eventuali punti danneggiati con prodotti analoghi, reperibili in commercio. E' caratteristica dei prodotti zincati a caldo diventare opachi col tempo, per un normale processo d'ossidazione dello zinco esposto agli agenti atmosferici. E' possibile colorare la scala immediatamente dopo l'assemblaggio utilizzando però un primer adatto, oppure, senza particolari precauzioni, dopo un'esposizione agli agenti atmosferici di almeno 12 ÷ 18 mesi.



HT –	Altezza totale da pavimento a pavimento
HPS –	Altezza da pavimento inferiore a soffitto
S –	Spessore del solaio (HT-HPS)
A –	Alzata
QG –	Quota del primo gradino interno al foro
HP –	Quota di passaggio nel foro (HPS-QG)

## NOTE PER LA POSA

**Tutte le parti metalliche zincate sono a misura. Nessuna parte metallica deve essere assolutamente, forata, tagliata, ecc..., per evitare l'insorgere della ruggine, ad eccezione di Gancio e Fermo Block .**

### Struttura e gradini

- 1) Preparare i gradini intermedi e quello di sbarco, assemblando nei fori appositi le boccole in plastica per l'inserimento delle colonne passanti.
- 2) Assemblare il palo nella sequenza indicata bloccando saldamente gli elementi fra loro, facendo leva con un perno negli appositi fori dei tubi.
- 3) Posizionare il palo in riferimento al foro, disponendo il gradino di sbarco sul lato di uscita della scala. Verificare l'esatta perpendicolarità al pavimento.
- 4) Fissare la piastra con viti e tasselli.
- 5) Regolare i distanziali in plastica avvitando la ghiera filettata, lasciando tra le due battute una distanza pari ad **A-170**. (Ricordare che **A = HT/n° gradini**)
- 6) Inserire gli elementi nel palo iniziando dal copri piastra e proseguendo con distanziali e gradini.
- 7) Posizionare lo sbarco nel corretto punto di uscita e fissarlo al muro con gli appositi ancoraggi.
- 8) Inserire nel palo la flangia terminale, la barra filettata ed il terminale, quindi avvitare con il dado, in modo da comprimere la scala, ma lasciando ai gradini la libertà di ruotare.

### Ringhiera

Predisporre le colonne al posizionamento, ricordando che le colonne da 116.5 cm sono quelle passanti fra i gradini. Queste colonne definiscono l'esatta posizione delle pedate.

**Non bloccare “definitivamente” le colonne al gradino, perché dovranno subire successive regolazioni durante la posa, per il corretto posizionamento.**

- 9) Inserire le colonne in tutti i gradini, bloccando quelle passanti con i grani, e quelle sul gradino con i relativi fissaggi in materiale plastico.
- 10) Comporre la cima della colonna e bloccare definitivamente al corrimano, inclinando secondo la pendenza della scala.
- 11) La prima colonna della scala, va fissata a terra.
- 12) Le colonne della ringhiera hanno diverse altezze in funzione del diametro scala. Verificarne l'esatto posizionamento, come da schema.

**Alzata 210:** fare scorrere le colonne centrali attraverso l'asola, portandole alla massima distanza fra loro.

**Alzata 220:** tenere le colonne centrali nella mezzeria dell'asola, formando tre interassi uguali.

**Alzata 230:** scorrere le colonne centrali attraverso l'asola, portandole alla minima distanza fra loro.  
Regolare di conseguenza le colonne passanti facendole scorrere in altezza.

- 13) Disporre le colonne sul gradino di sbarco e inserirvi le cime. Assemblare i corrimani alle colonne, fissando le cime con le apposite viti. **(Il tratto di corrimano fornito nell'imballo della scala è sufficiente per 2 gradini supplementari).**

## Technical data sheet

### Description

Modular spiral staircase for outdoors with a circular plan and embossed metal plate step. The support structure is composed of a central steel pole covered with spacers interposed between the steps. The riser is adjustable using threaded plastic spacers. The railing is made up of columns with a plastic handrail.

Weather resistance is achieved through:

- hot dip galvanising of all exposed metal parts (step, shaft and railing columns)
- internal components treated with cathoporesis system (central pole, auger, threaded bushing)
- the use of stainless steel bolts and hardware.
- the use of plastic parts.

The embossing on the walkways gives greater [stiffness](#), non-slip properties and greater resistance to [footfall](#).

### Riser

Adjustable from a minimum of **21** cm to a maximum of **23** cm using the plastic threaded spacers.

### Tread

Step angle:	<b>30°</b>
Landing angle:	<b>60°</b>

### Landing

Type of landing: only flush to floor, straight head.

### Staircase diameter

120, 140, 160 cm.

### Steps and structure

No. of steps 12 + 1 in printed sheet metal welded to the spacer tube.

Overall height (HT):	from <b>273</b> to <b>299</b> cm
Step material:	Fe P13 (UNI 5867 EN111)
Spacer tube material:	S235-JR (EN 10027)
Surface treatment:	Nylon 6.6 - Black

### Railing and other components

#### Columns Ø22

Material:	S235-JR (EN 10027)
Surface treatment:	hot dip galvanised (UNI EN 14.07.000.0)
Top material and accessories:	Nylon 6.6 - Black
Handrail:	Moplen - Black
Bolts:	304 stainless steel

## Overall dimensions

Nominal step diameter (cm)	with railing	
	Minimum diameter (mm)	hole Overflow (mm)
120	1250	25
140	1450	25
160	1650	25

## Colours

Natural galvanised grey

**N.B.** It is also possible to paint the staircase autonomously immediately after assembly, using a suitable primer, or after exposure to weather for at least 12 months.

## Packing

Complete staircase kit with 12 steps + 1 landing

Additional Pole Kit

Fermo Block (column to wall connection) Kit

Gancio (stair column to balustrade column connection) Kit

Stop Column Kit

Balustrade Kit 1 m

Extra Step Kit Ø1200

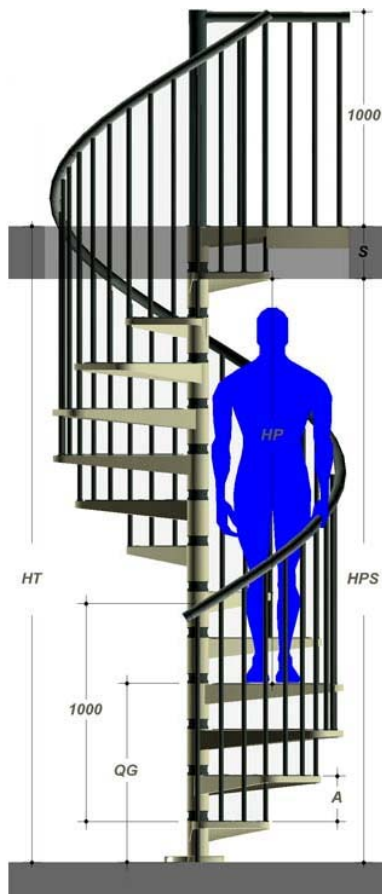
Extra Step Kit Ø1400

Extra Step Kit Ø1600

## Remarks

A feature of hot dip galvanised products is small areas where the adhesion of zinc is not perfect.

It is also possible that the galvanised surface is damaged during assembly. To guarantee a long product life, a bottle of liquid zinc is included, and can be applied by brush to make small touch-ups after assembly. We recommend that you periodically check the integrity of the staircase, touching up any damaged spots with similar products available on the market. A feature of hot dip galvanised products is that they become dull over time, due to a normal process of oxidation of the zinc exposed to the weather. It is possible to paint the staircase immediately after assembly, using a suitable primer or, without special precautions, after exposure to the weather of at least 12 to 18 months.



HT –	Total height from floor to floor
HPS –	Height from lower floor to ceiling
S –	Floor thickness (HT-HPS)
A –	Riser
QG –	Height of the first step inside the hole
HP –	Passage height in the hole (HPS-QG)

## NOTES FOR INSTALLATION

All galvanised metal parts are made to size. Under no circumstance must any metal part be pierced, cut etc. to prevent the onset of rust, with the exception of the Gancio and the Fermo Block.

### Structure and steps

- 1) Prepare the intermediate steps and the landing, assembling the plastic bushing in the special holes for insertion of the through-columns.
- 2) Assemble the pole in the sequence indicated, locking the elements firmly together, levering using a pin in the holes in the tubes.
- 3) Position the pole in relation to the hole, placing the landing step on the exit side of the staircase. Check for exact perpendicularity to the floor.
- 4) Secure the plate using screws and dowels.
- 5) Adjust the plastic spacers by tightening the threaded ring nut, leaving a distance of **A-170** between the two beats. (Remember that **A = HT/n° steps**).
- 6) Insert the elements in the pole, starting from the plate cover and continuing with the spacers and steps.
- 7) Position the landing at the correct exit point and secure it to the wall with wall anchors.
- 8) Insert the terminal flange, the threaded bar and the terminal in the pole, then tighten using the nut, in order to compress the staircase, but leaving the steps free to rotate.



## Railing

Arrange the columns, remembering that the 116.5 cm columns are the ones that pass through the steps. These columns define the exact position of the treads.

***Do not secure the columns to the step “permanently”, because they will have to be adjusted further during installation, to reach the correct position.***

- 9) Insert the columns in all the steps, securing the through ones using the dowels, and those on the step with the relative plastic fastenings.
- 10) Construct the top of the column and secure it permanently to the handrail, tilting it according to the slope of the staircase.
- 11) The first column of the staircase should be secured to the ground.
- 12) The railing columns have different heights depending on the diameter of the staircase. Check the exact location, as shown in the diagram.

**Riser 210:** slide the central columns through the slot, bringing them to the maximum distance between them.

**Riser 220:** keep the central columns in the middle of the slot, forming three equal distances between centres.

**Riser 230:** slide the central columns through the slot, bringing them to the minimum distance between them.

Adjust the through-columns accordingly, sliding them upwards.

- 13) Arrange the columns on the landing step and insert the tops. Secure the handrails to the columns, fixing the tops with the relative screws. ***(The section of handrail supplied in the staircase package is enough for 2 additional steps).***

## Fiche technique

### Description

Escalier hélicoïdal modulaire pour extérieur à base circulaire avec marche en tôle larmée. La structure portante est constituée par un poteau central en acier revêtu avec des entretoises interposées entre les marches. La hauteur de la marche est réglable au moyen d'entretoises en plastique filetées. La rampe est à balustres avec main courante en plastique.

La résistance aux agents atmosphériques est réalisée au moyen de:

Un traitement de zingage à chaud de tous les éléments métalliques exposés (marche, tiges e balustres rampe).

Traitement par cataphorèse des composants intérieurs (Poteau central, vis, douille filetée)

L'emploi de minuterie métallique et de boulonnerie en acier inox.

L'emploi d'éléments en plastique.

Le bossage présent sur les cheminements donne à la marche une [rigidité](#) plus élevée ainsi que des propriétés antiglisse et une résistance supérieures au [piétinement](#).

### Entremarche

Réglable d'un minimum de **21** cm au maximum de **23** cm au moyen d'entretoises filetées en plastique.

### Surface de marche

Angle marches: **30°**

Angle palier d'arrivée: **60°**

### Palier d'arrivée

Type de palier d'arrivée: seulement à fleur du plancher tête droite.

### Diamètre escalier

120, 140, 160 cm.

### Marches et structure

N.br. de marches 12 + 1 en tôle estampée soudée au tube d'espacement.

Hauteur totale (HT) : de **273** à **299** cm

Matériau marche: Fe P13 (UNI 5867 EN111)

Matériau tube d'espacement: S235-JR (EN 10027)

Traitement superficiel: zingage à chaud (UNI EN 14.07.000.0)

Entretoises filetées: Nylon 6.6 - Noir

### Rampe et d'autres composants

#### Balustres Ø22

Matériau: S235-JR (EN 10027)

Traitement superficiel: Zingué à chaud (UNI EN 14.07.000.0)

Matériau extrémité supérieure et accessoires : Nylon 6.6 - Noir

Main courante: Moplen - Noir

Boulonnerie: inox 304

## Dimensions d'encombrement

Diamètre nominal marche (cm)	Avec garde-corps	
	Diamètre trou minimum (mm)	Dépass. (mm)
120	1250	25
140	1450	25
160	1650	25

## Couleurs

Gris zingué naturel

**NOTA BENE** Il est aussi possible de vernir l'escalier de façon autonome après l'assemblage, en utilisant un primaire approprié, ou bien après une exposition aux agents atmosphériques non inférieure à 12 mois.

## Emballage

Emballage de l'échelle complète 12 marches + 1 palier d'arrivée

Kit Poteau supplémentaire

Kit Fermo Block (arrêtoir de blocage)

Kit Crochet

Kit Colonne Stop

Kit Balustrade 1 m.

Kit Marche Supplémentaire Ø1200

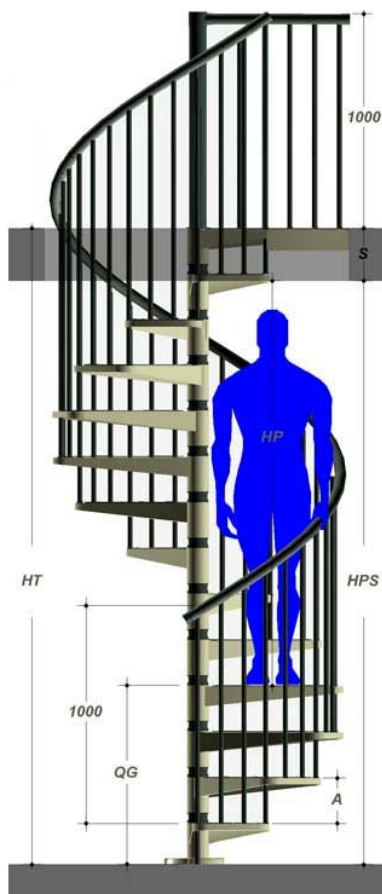
Kit Marche Supplémentaire Ø1400

Kit Marche Supplémentaire Ø1600

## Notes

C'est une caractéristique des produits zingués à chaud de présenter de petites zones où l'adhésion de zinc n'est pas parfaite.

Il est possible, en outre, que la surface zinguée puisse s'endommager pendant le montage. Comme garantie pour une longue durée du produit un récipient de zinc liquide est compris dans la fourniture, applicable au pinceau, pour des retouches éventuelles après l'assemblage. Nous conseillons de vérifier périodiquement l'intégrité de l'escalier en retouchant des points éventuels endommagés avec des produits du même type, disponibles sur le marché. C'est une caractéristique des produits zingués à chaud de devenir opaques dans le temps, ceci est dû à un processus normal d'oxydation du zinc exposé aux agents atmosphériques. Il est possible de colorer l'échelle immédiatement après l'assemblage en utilisant un primaire approprié, ou bien sans des précautions particulières, après une exposition aux agents atmosphériques d'au moins 12 ÷ 18 mois.



HT –	Hauteur totale de plancher à plancher
HPS –	Hauteur du plancher inférieur au plafond
S –	Épaisseur du plancher (HT-HPS)
A –	Entremarche
QG –	Hauteur de la première marche à l'intérieur du trou
HP –	Dimension de passage du trou (HPS-QG)

## NOTES POUR LA POSE

Toutes les parties métalliques zinguées sont usinées à longueur précise. Aucune partie métallique ne doit être pour aucune raison, percée, coupée, etc..., pour éviter la formation de rouille, à l'exception du Crochet et de l'Arrêtoir de Blocage.

## Structure et marches

- 1) Préparer les marches intermédiaires et le palier d'arrivée, en assemblant dans les trous relatifs les douilles en plastique pour l'introduction des balustres passants.
- 2) Assembler le poteau dans la séquence indiquée en bloquant fermement les éléments entre eux, en faisant levier avec un pivot dans les trous des tubes relatifs.
- 3) Positionner le poteau par rapport au trou, en disposant la marche d'arrivée sur le côté de sortie de l'escalier. Vérifier la perpendicularité exacte par rapport au sol.
- 4) Fixer la plaque avec des vis et des chevilles expansibles.
- 5) Régler les entretoises en plastique en vissant l'embout fileté, laisser entre les deux butées une distance égale à  $A-170$ . (Se rappeler que  $A = HT/n^{\circ}$  de marches)
- 6) Introduire les éléments dans le poteau en commençant du couvre-plaque et en continuant avec les entretoises et les marches.
- 7) Positionner le palier d'arrivée dans le point correct de sortie et le fixer au mur avec les dispositifs de fixation relatifs.
- 8) Introduire dans le poteau la bride terminale, la barre fileté et la partie terminale, donc visser avec l'écrou, de façon à comprimer l'escalier, mais en laissant aux marches la liberté de tourner.

## Rampe

Prédisposer les balustres au positionnement, en rappelant que les balustres de 116.5 cm sont celles passantes entre les marches. Ces balustres définissent la position exacte des girons.

***Ne pas bloquer “définitivement” les balustres à la marche, vu qu’ils devront subir des réglages successifs pendant la pose, pour leur positionnement correct.***

- 9) Introduire les balustres sur toutes les marches, bloquer les balustres passants avec les goujons filetés, et ceux sur la marche avec les dispositifs de fixation en matière plastique.
- 10) Composer le sommet de la colonne et bloquer définitivement à la main courante, en inclinant selon l’inclinaison de l’escalier.
- 11) Le premier balustre de l’escalier doit être fixé au sol.
- 12) Les balustres de la rampe ont des hauteurs différentes en fonction du diamètre de l’escalier. Vérifier le positionnement exact, en se référant au schéma.

**Hauteur de marche 210:** faire coulisser les balustres centraux à travers la fente, en les portant au maximum de la distance entre eux.

**Hauteur de marche 220:** maintenir les balustres centraux dans la ligne médiane de la fente, en formant ainsi trois entraxes égaux.

**V230:** faire coulisser les balustres centraux à travers la fente, en les portant à la distance minimum entre eux.

Régler par conséquent les balustres passants en les faisant coulisser en hauteur.

- 13) Disposer les balustres sur la marche d’arrivée et introduire les extrémités supérieures. Assembler les mains courantes aux balustres, en fixant les parties supérieures avec les vis relatives. ***(le bout de main courante fourni dans l’emballage de l’échelle est suffisant pour 2 marches supplémentaires).***

## Technische Daten

### Beschreibung

Modulare Wendeltreppe für den Außenbereich mit runder Basis aus Noppenstahlblech. Die Trägerstruktur besteht aus einer zentralen Stahlstange, die mit Abstandshaltern zwischen den Stufen versehen ist. Der Abstand zwischen zwei Stufen kann mithilfe einer Distanzmutter aus Plastik eingestellt werden. Das Geländer besteht aus Stäben mit einem Plastikhandlauf.

Folgende Verarbeitung bzw. folgender Materialeinsatz tragen zur Widerstandsfähigkeit gegenüber Witterungseinflüssen bei:

Sämtliche sichtbaren Metallteile wurden mit heißem Zink verarbeitet (Stufe, Schaft und Stäbe des Geländers)

Mit Kataphorese - System behandelt der internen Teile (Zentrale Stange, große Schraube, Gewindebuchse) Einsatz von Kleinteilen und Schrauben aus Edelstahl.

Einsatz verschiedener Plastikteile.

Das Noppenblech auf den Trittflächen verleiht den Stufen mehr [Härte](#), man rutscht nicht und sie sind gegen [Abnutzung](#) widerstandsfähiger.

### Abstand zwischen zwei Stufen

Kann zwischen minimal 21 cm und maximal 23 cm mithilfe einer Distanzmutter aus Plastik eingestellt werden.

### Tritt

Stufenwinkel: **30°**  
Austrittswinkel: **60°**

### Austritt

Typ des Austrittes: eben zum Fußboden mit geradem Endstück.

### Durchmesser Treppe

120, 140, 160 cm.

### Stufen und Struktur

Anzahl der Stufen 12 + 1 aus gepresstem Blech an das Abstandsrohr geschweißt.

Gesamthöhe (HT) : von **273** bis **299** cm  
Stufenmaterial: Fe P13 (UNI 5867 EN111)  
Material Abstandsrohr: S235-JR (EN 10027)  
Oberflächenbehandlung: Heiß verzinkt (UNI EN 14.07.000.0)  
Distanzmutter: Nylon 6.6 - Schwarz

### Geländer und andere Teile

#### Stäbe Ø22

Material: S235-JR (EN 10027)  
Oberflächenbehandlung: heiß verzinkt (UNI EN 14.07.000.0)  
Material der Kuppen und des Zubehörs: Nylon 6.6 - Schwarz  
Handlauf: Moplen - Schwarz  
Schraubenauswahl: Edelstahl 304

## Ausmaße

Nominaler Durchmesser Stufe (cm)	Mit Geländer	
	Minimaler Durchmesser Öffnung (mm)	Abweichung (mm)
120	1250	25
140	1450	25
160	1650	25

## Farben

Verzinktes natürliches Grau

**HINWEIS** Nach dem Zusammenbau kann die Treppe auch selbst angestrichen werden. Dafür einen geeigneten Primer verwenden bzw. nachdem die Treppe den Witterungsverhältnissen mindestens 12 Monate ausgesetzt wurde, kann sie auch ohne Primer angestrichen werden.

## Packing

Verpackung komplette Treppe 12 Stufen + 1 Austritt

Set zusätzlicher Stange

Set Fermo Block

Set Haken

Set Sperre für Stäbe

Set Geländer 1m

Set zusätzliche Stufe Ø1200

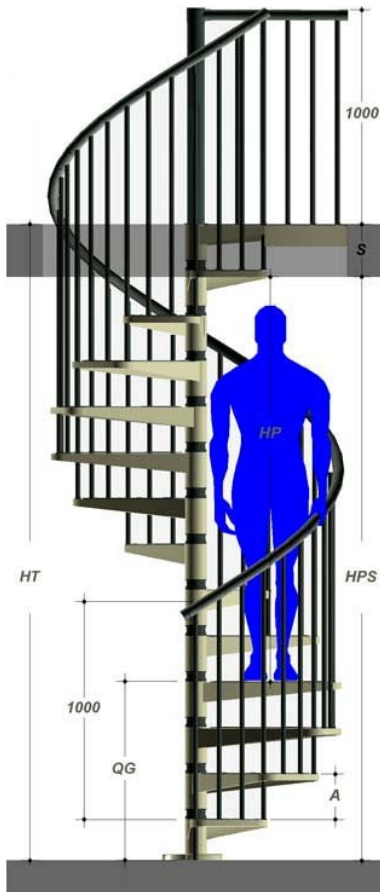
Set zusätzliche Stufe Ø1400

Set zusätzliche Stufe Ø1600

## Anmerkungen

Bei heiß verzinkten Produkten ist es normal, wenn das Zink an kleinen Stellen Unebenheiten aufweist.

Außerdem kann die verzinkte Oberfläche während des Aufbaus beschädigt werden. Damit eine lange Lebensdauer des Produktes garantiert werden kann, liegt der Verpackung flüssiges Zink bei. Damit können beschädigte Stellen nach dem Aufbau und mit dem Pinsel ausgebessert werden. Es wird geraten regelmäßig die Unversehrtheit der Treppe zu überprüfen und eventuelle beschädigte Stellen mit geeigneten Produkten, die im Handel erhältlich sind, auszubessern. Aufgrund eines normalen Oxidationsprozesses von Zink, das Witterungseinflüssen ausgesetzt wird, werden heiß verzinkte Produkte mit der Zeit matt. Man kann die Treppe gleich nach dem Zusammenbau mit einem geeigneten Primer anstreichen oder aber, ohne besondere Vorkehrungen, nachdem sie mindestens 12 ÷ 18 Monate den Witterungsverhältnissen ausgesetzt wurde.



HT –	Gesamthöhe von Stockwerk zu Stockwerk
HPS –	Höhe vom unteren Stockwerk bis unter das Dach
S –	Stärke des Dachbodens (HT-HPS)
A –	Stufenabstand
QG –	Wert der ersten Stufe in der Öffnung
HP –	Quota di passaggio nel foro (HPS-QG)

## HINWEISE FÜR DIE MONTAGE

**Sämtliche verzinkte Metallteile sind auf Maß zugeschnitten. Kein Metallteil darf gelocht, geschnitten, usw. sein, um Rostbildung zu vermeiden, mit Ausnahme der Aufhängung und dem Fermo Block.**

### Struktur und Stufen

- 1) Die Zwischenstufen und die Austrittsstufe vorbereiten. Dafür in den Öffnung die entsprechenden Plastikhülsen für die Durchlaufstäbe zusammenbauen.
- 2) Die Stange in der beschriebenen Reihenfolge zusammenbauen. Dabei die Elemente untereinander fest anbringen und mit einem Bolzen auf die Rohröffnungen einwirken.
- 3) Die Stange der Öffnung entsprechend platzieren und die Austrittsstufe an der Seite des Treppenausganges anlegen. Prüfen, dass sie genau senkrecht zum Boden steht.
- 4) Die Stange mit den Schrauben und Dübeln befestigen.
- 5) Die Plastikabstandshalter einstellen, indem der Lagerring angeschraubt wird, zwischen den beiden Anschlägen einen Abstand von **A-170** lassen (Darauf achten, dass **A = HT/Anzahl der Stufen**)
- 6) Die Teile in die Stange einfügen, dafür mit der Plattenabdeckung beginnen und mit den Abstandshaltern und den Stufen fortfahren.
- 7) Den Austritt an der richtigen Stelle des Ausganges platzieren und mit den extra dafür vorgesehenen Verankerungen an der Wand befestigen.
- 8) In die Stange die Endflansche, die Gewindestange und das Endstück einfügen, die Schraubenmutter aufschrauben, damit die Treppe komprimiert wird, jedoch so, dass sich die Stufen frei drehen können.



## Geländer

Die Stäbe des Geländers entsprechend platzieren. Dabei darauf achten, dass die Stäbe mit 116,5 cm die Durchlaufstäbe der Stufen sind. Diese Stäbe bestimmen die genaue Position der Tritte.

***Die Stäbe an den Stufen nicht ganz anziehen, denn während der Montage werden diese noch in ihre korrekte Position verschoben.***

- 9) Die Stäbe in alle Stufen einfügen und die Durchlaufstäbe mit Gewindestiften festmachen. Die Stäbe an den Stufen mit der entsprechenden Plastikbefestigung anbringen.
- 10) Die Stabspitze zusammenbauen und definitiv am Handlauf befestigen. Dabei entsprechend der Treppe neigen.
- 11) Der erste Stab der Stufe muss am Boden befestigt werden.
- 12) Die Stäbe des Geländers haben unterschiedliche Längen, je nach Durchmesser der Treppe. Gemäß der Zeichnung deren genaue Position prüfen.

**Tritt 210:** die Mittelstäbe durch die Öffnungen führen und diese dabei so weit wie möglich voneinander platzieren.

**Tritt 220:** die Mittelstäbe so in der Mitte der Öffnung platzieren, dass sich drei gleiche Achsenabstände bilden.

**Tritt 230:** die Mittelstäbe durch die Öffnung führen und sie dabei so nah wie möglich zusammenbringen.

Dann die Durchlaufstäbe auf die gewünschte Länge durch Schieben einstellen.

- 13) Die Stäbe auf der Austrittsstufe platzieren und die Enden einfügen. Die Handläufe an den Stäben anbringen und die Enden mit den entsprechenden Schrauben befestigen. ***(Das Handlaufteil in der Verpackung der Treppe reicht für 2 zusätzliche Stufen).***

## Ficha técnica

### Descripción

Escalera de caracol modular para exteriores de planta circular con peldaño de chapa lagrimada. La estructura portante está compuesta por un poste central de acero recubierto con distanciadores interpuestos entre los peldaños. La contrahuella es regulable a través de distanciadores plásticos roscados. La baranda tiene barrotes y el pasamanos es de plástico.

La resistencia a los agentes atmosféricos se realiza a través:

de un tratamiento de galvanizado en caliente de todos los elementos metálicos a vista (peldaño, fuste y barrotes de la baranda).

Tratado con el sistema de cataforesis de los componentes internos (palo central, junta vitón, boca roscada) el uso de minutería y pernería inox.

el uso de elementos plásticos.

El almohadillado presente en las pasarelas otorga al peldaño una mayor [rigidez](#), propiedad antideslizamiento y mayor resistencia a las [pisadas](#).

### Contrahuella

Regulable desde un mínimo de **21** cm a un máximo de **23** cm mediante distanciadores roscados de plástico.

### Huella

Ángulo peldaños: **30°**

Ángulo egreso: **60°**

### Egreso

Tipo de egreso: sólo al ras del suelo cabeza recta.

### Diámetro escalera

120, 140, 160 cm.

### Peldaños y estructura

Nº de peldaños 12+1 en chapa moldeada soldada al tubo distanciador.

Altura total (HT): de **273** a **299** cm

Material peldaño: Fe P13 (UNI 5867 EN111)

Material tubo distanciador: S235-JR (EN 10027)

Tratamiento superficial: Galvanizado en caliente (UNI EN 14.07.000.0)

Distanciadores roscados: Nylon 6.6 - Negro

### Baranda y otros componentes

#### Barrotes Ø22

Material: S235-JR (EN 10027)

Tratamiento superficial: Galvanizado en caliente (UNI EN 14.07.000.0)

Material cimbras y accesorios: Nylon 6.6 - Negro

Pasamanos: Moplen - Negro

Pernería: inox 304

## Dimensiones generales

Diámetro nominal peldaño (en cm)	Con baranda	
	Diámetro orificio mínimo (mm)	Aliviadero (mm)
<b>120</b>	<b>1250</b>	<b>25</b>
<b>140</b>	<b>1450</b>	<b>25</b>
<b>160</b>	<b>1650</b>	<b>25</b>

## Colores

Gris galvanizado natural

**NÓTESE BIEN:** también se puede pintar la escalera autónomamente inmediatamente después del ensamblaje, utilizando una pintura de fondo apropiada, o después de una exposición a los agentes atmosféricos no inferior a 12 meses.

## Embalaje

Confección escalera completa 12 peldaños + 1 rellano de salida

Kit poste adicional

Kit retén block

Kit gancho

Kit barrote Stop

Kit balaustrada 1 m

Kit peldaño adicional Ø1200

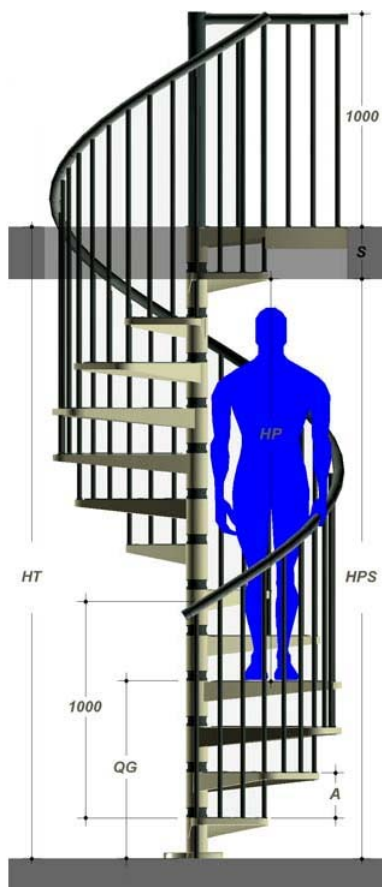
Kit peldaño adicional Ø1400

Kit peldaño adicional Ø1600

## Notas

Una de las características de los productos galvanizados en caliente es presentar pequeñas zonas donde la adhesión del zinc es imperfecta.

Además, puede dañarse la superficie galvanizada durante el montaje. Como garantía de una larga vida útil del producto, en el suministro incluimos una confección de zinc líquido, aplicable con un pincel para realizar retoques después del ensamblado. Aconsejamos controlar periódicamente la integridad de la escalera retocando los posibles puntos dañados con productos análogos de venta en los comercios. Una de las características de los productos galvanizados en caliente es opacarse con el paso del tiempo debido al proceso normal de oxidación del zinc expuesto a los agentes atmosféricos. Se puede colocar la escalera inmediatamente después del ensamblaje utilizando una pintura de fondo apropiada, o, sin precauciones particulares, después de una exposición a los agentes atmosféricos de como mínimo 12 ÷ 18 meses.



HT –	Altura total del suelo a suelo
HPS –	Altura del suelo inferior al techo
S –	Espesor del entramado (HT-HPS)
A –	Contrahuella
QG –	Cota del primer peldaño interior del orificio
HP –	Cota de pasaje en el orificio (HPS-QG)

## NOTAS PARA LA COLOCACIÓN

Todas las partes metálicas galvanizadas se fabrican a medida. Ninguna parte metálica debe perforarse, cortarse, etc para evitar la aparición de óxido, con excepción del gancho y del retén Block.

### Estructura y peldaños

- 1) Preparar los peldaños intermedios y aquel de egreso, ensamblando en los respectivos orificios las bocas plásticas para la introducción de los barrotes pasantes.
- 2) Ensamblar el poste en la secuencia indicada bloqueando firmemente los elementos entre sí, haciendo palanca con un perno en los respectivos orificios de los tubos.
- 3) Posicionar el poste en el orificio, disponiendo el peldaño de egreso en el lado de salida de la escalera. Verificar la perpendicularidad exacta al suelo.
- 4) Fijar la placa con tornillos y tarugos.
- 5) Regular los distanciadores plásticos enroscando la abrazadera roscada, dejando entre los dos topes una distancia equivalente a **A-170**. (Recordar que **A = HT/nº peldaños**)
- 6) Introducir los elementos en el poste iniciando desde el cubre-placa y continuando con los distanciadores y los peldaños.
- 7) Posicionar el egreso en el punto correcto de salida y fijarlo a la pared con los respectivos anclajes.
- 8) Colocar en el poste la brida terminal, la barra roscada y el terminal, enroscar con la tuerca para comprimir la escalera pero permitiendo que los peldaños puedan rotar libremente.

## Baranda

Predisponer los barrotes en el posicionamiento, recordando que los barrotes de 116.5 cm son aquellos pasantes entre los peldaños. Estos barrotes definen la posición exacta de las huellas.

**No bloquear “definitivamente” los barrotes al peldaño porque deberán someterse a otros ajustes durante la colocación para su posicionamiento correcto.**

- 9) Colocar los barrotes en todos los peldaños, bloqueando aquellos pasantes con los tornillos prisioneros y aquellos en el peldaño con las relativas fijaciones en material plástico.
- 10) Colocar la cima del barrote y bloquearla definitivamente al pasamano, inclinándola según la pendiente de la escalera.
- 11) El primer barrote de la escalera debe fijarse en el suelo.
- 12) Los barrotes de la baranda tienen diferentes alturas según el diámetro de la escalera. Comprobar su posicionamiento exacto como se ilustra en el esquema.

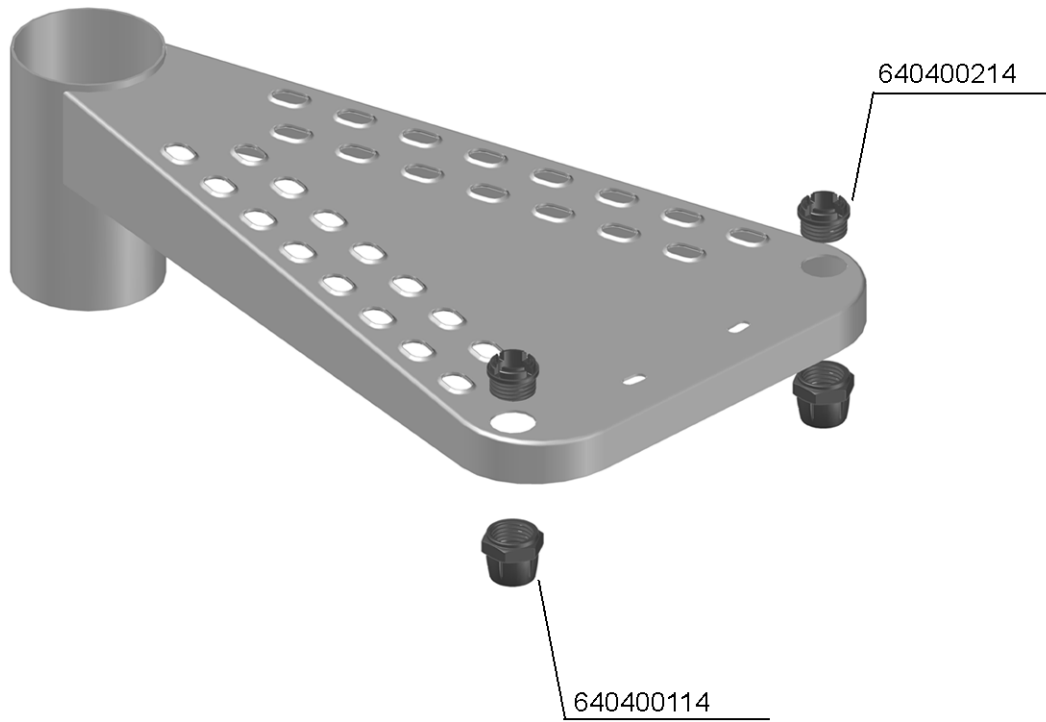
**Contrahuella 210:** hacer deslizar los barrotes centrales a través de la ranura, colocándolos a la distancia máxima entre sí.

**Contrahuella 220:** mantener los barrotes centrales en la medianera de la ranura, formando tres distancias entre ejes iguales.

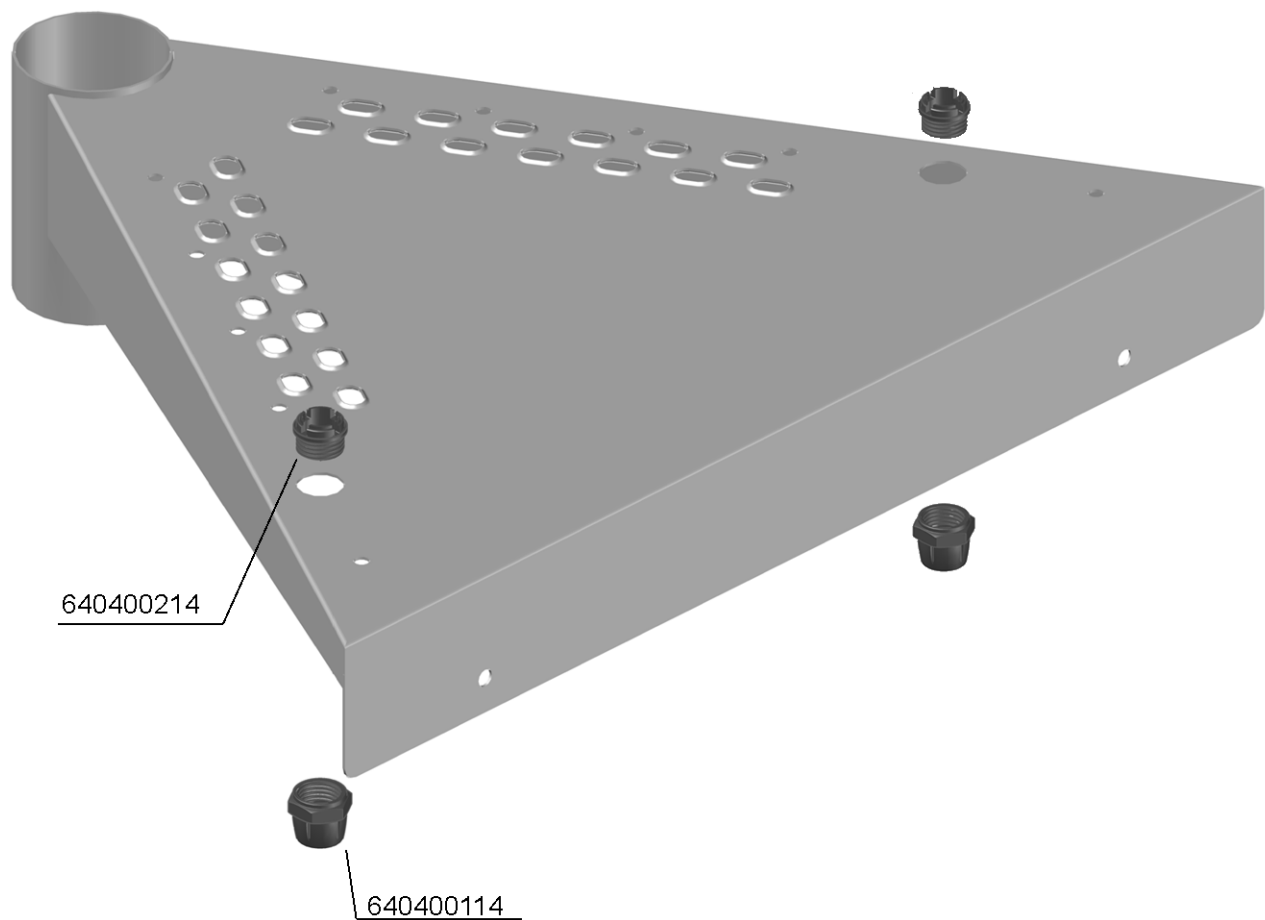
**Contrahuella 230:** hacer deslizar los barrotes centrales a través de la ranura, colocándolos a la distancia mínima entre sí.

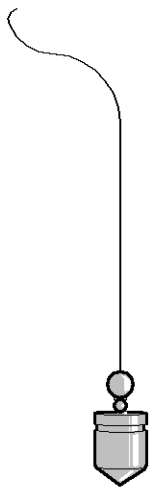
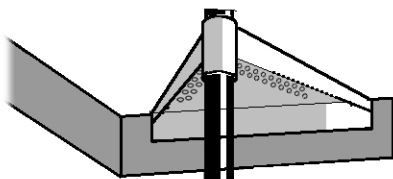
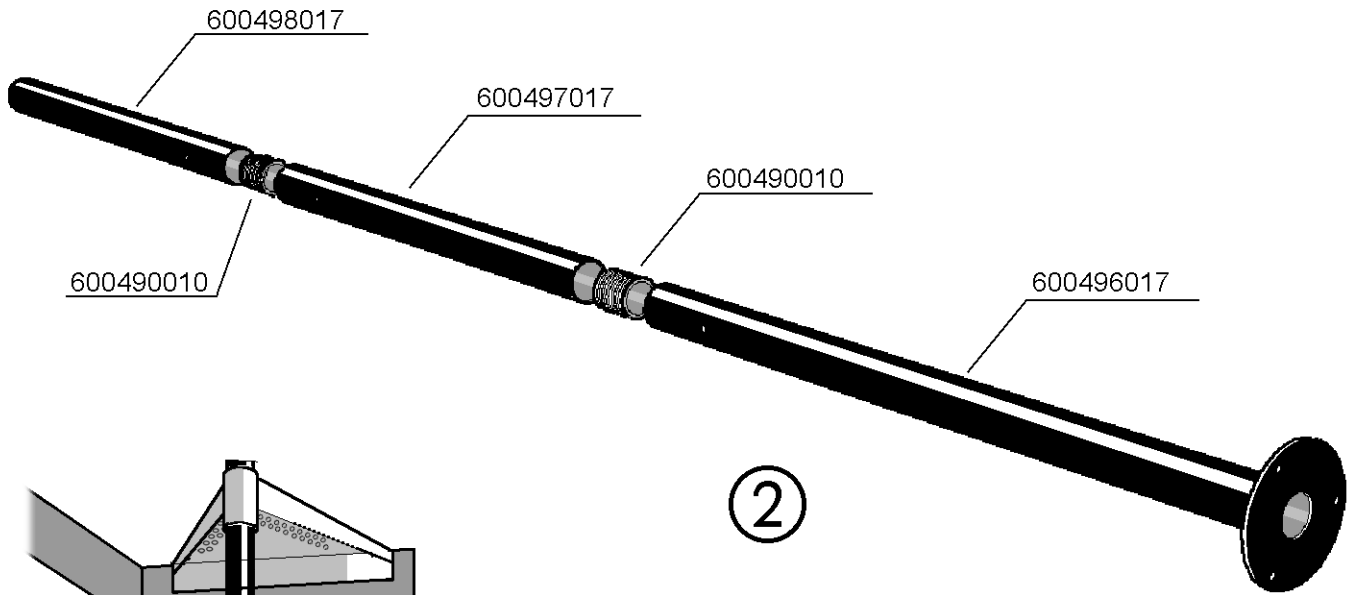
Regular, de consecuencia, los barrotes pasantes haciéndolos deslizar en altura.

- 13) Disponer los barrotes sobre el peldaño de egreso e introducir en los mismos las cimas. Ensamblar los pasamanos a los barrotes, fijando las cimas con los respectivos tornillos. **(El tramo de pasamanos suministrado en el embalaje de la escalera es suficiente para 2 peldaños adicionales).**

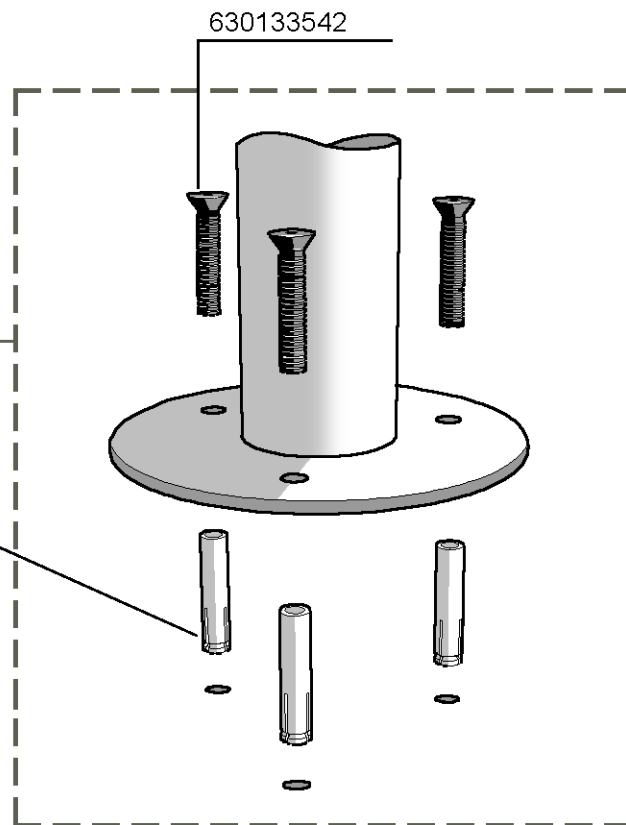


①

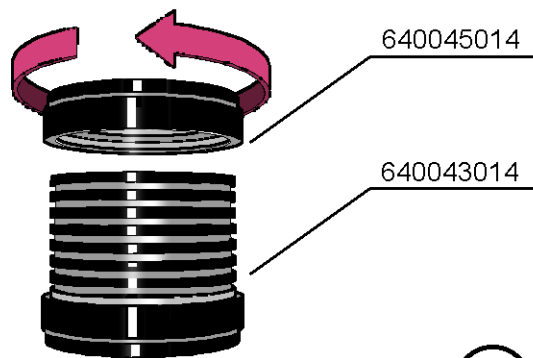




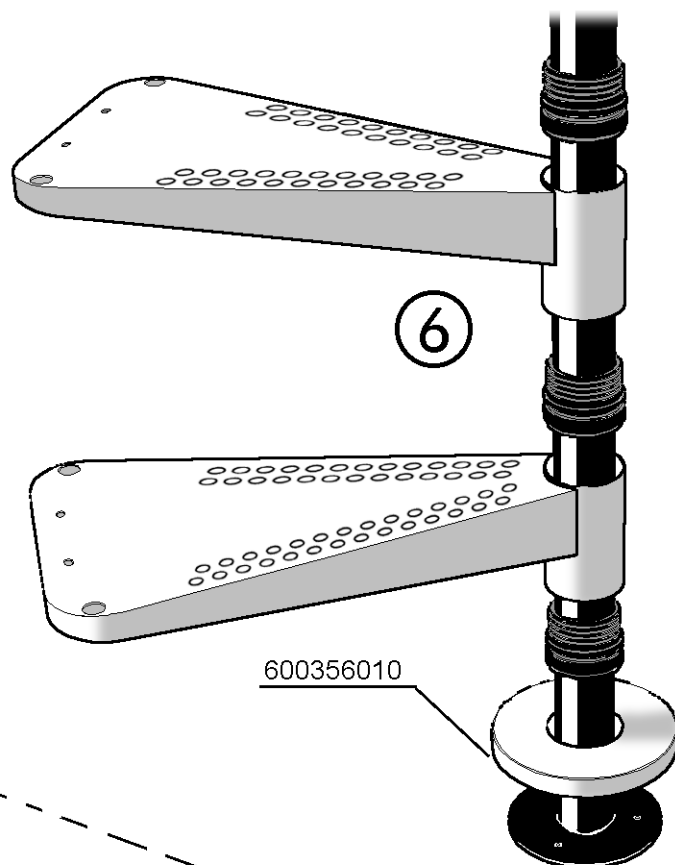
3



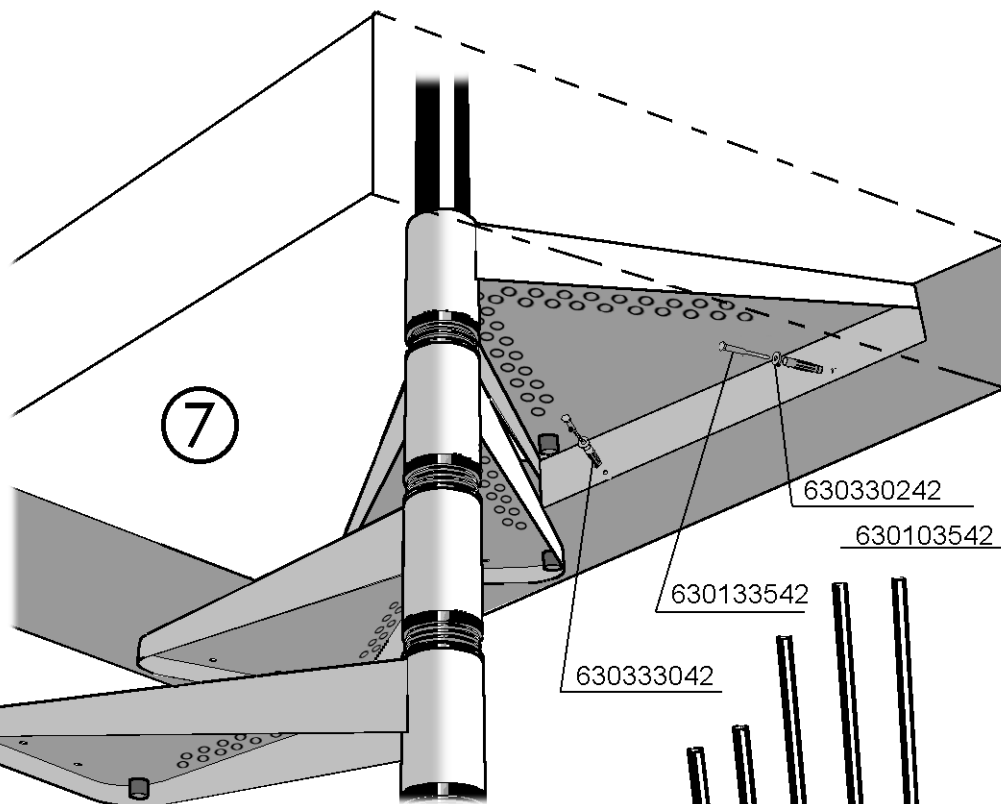
4



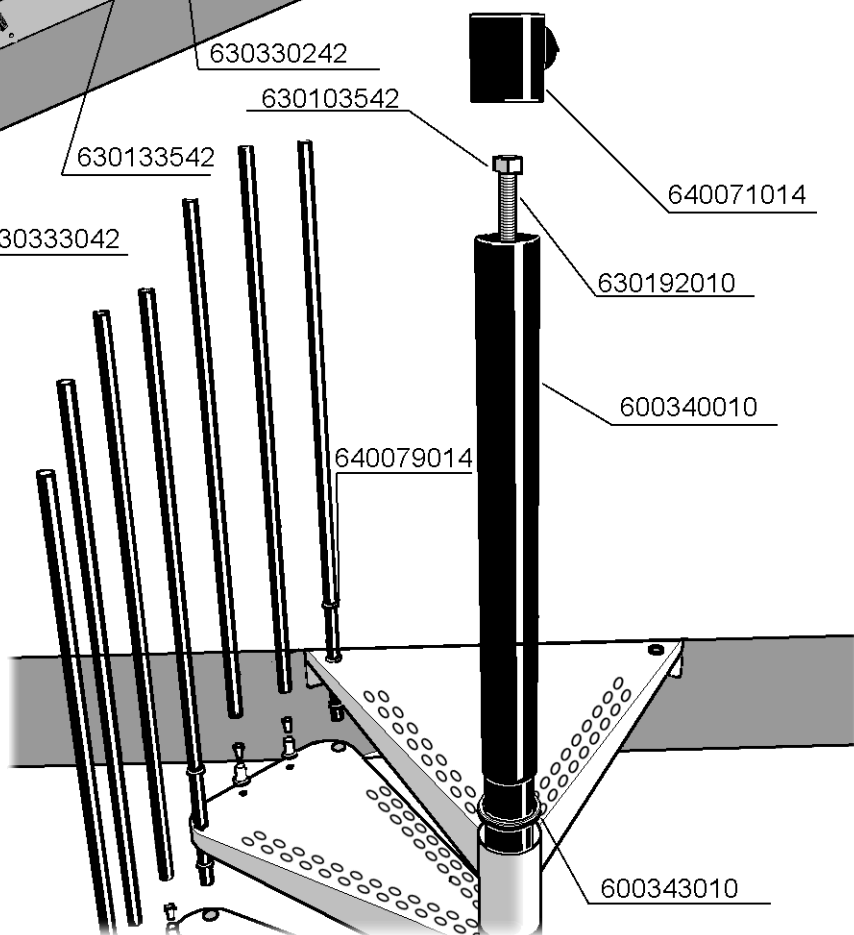
5



6



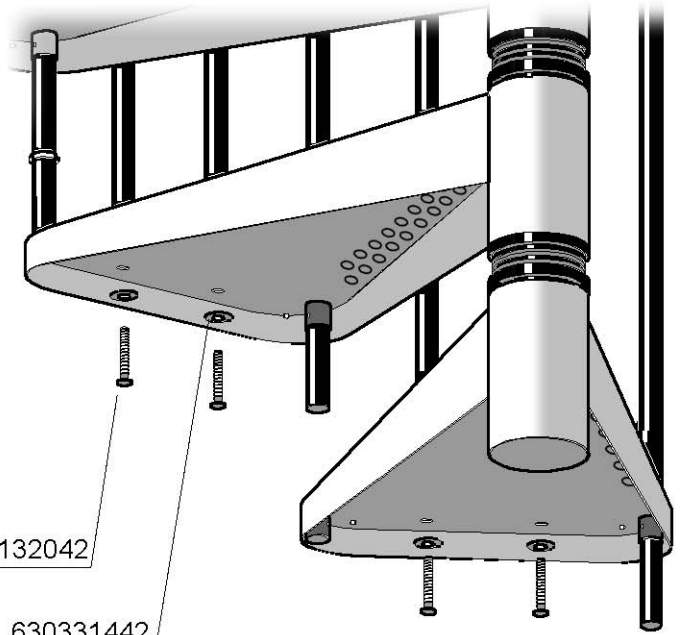
7



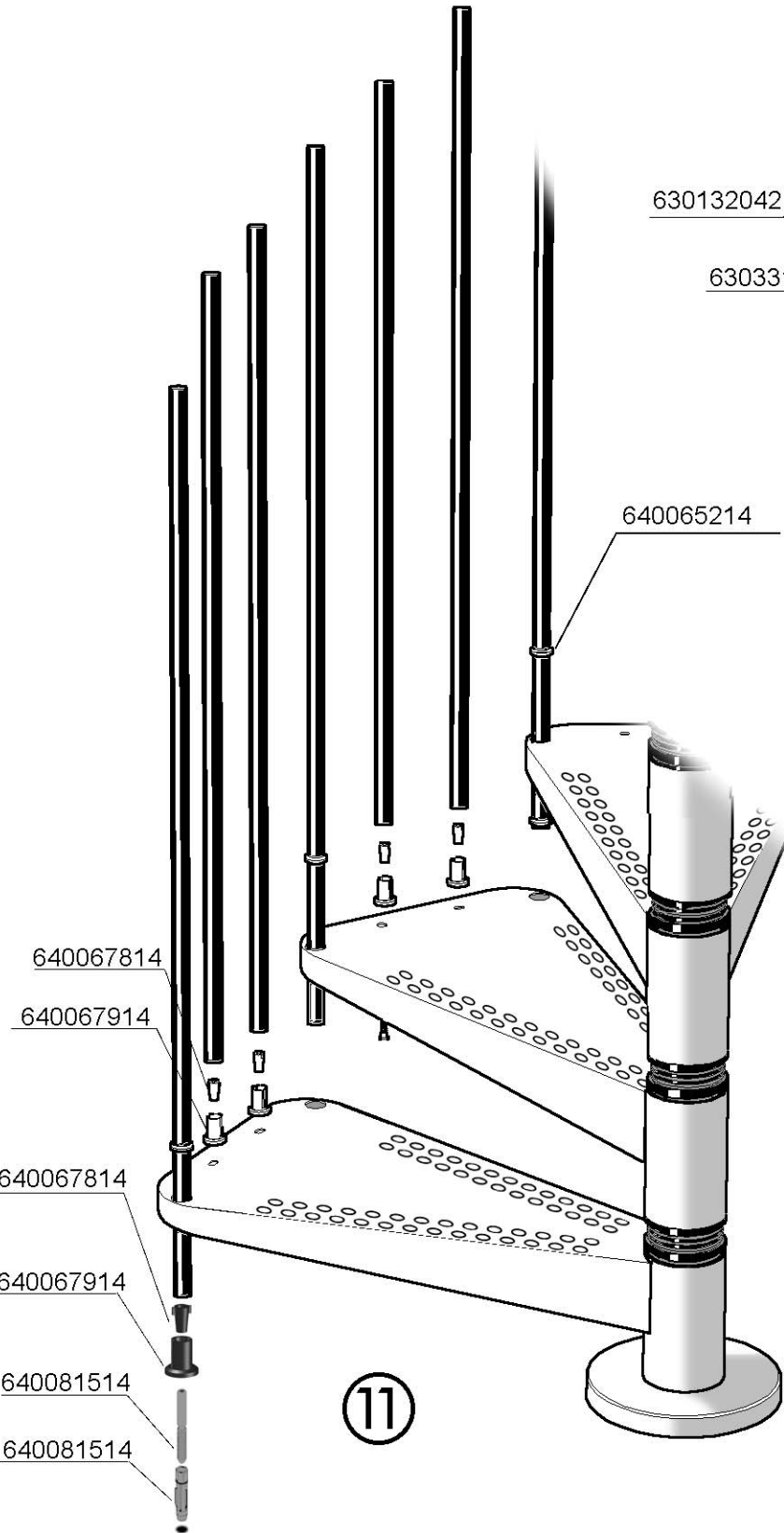
8



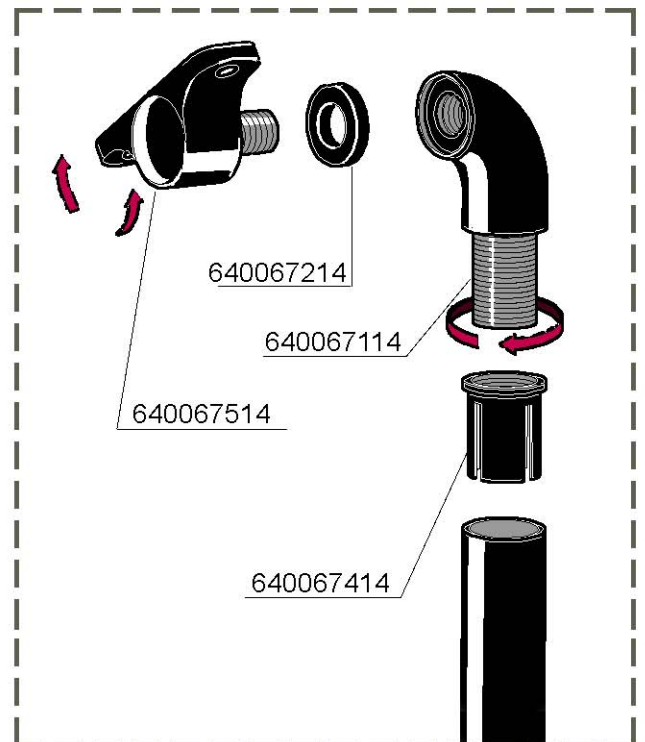
# EXTERIOR ZINK



9

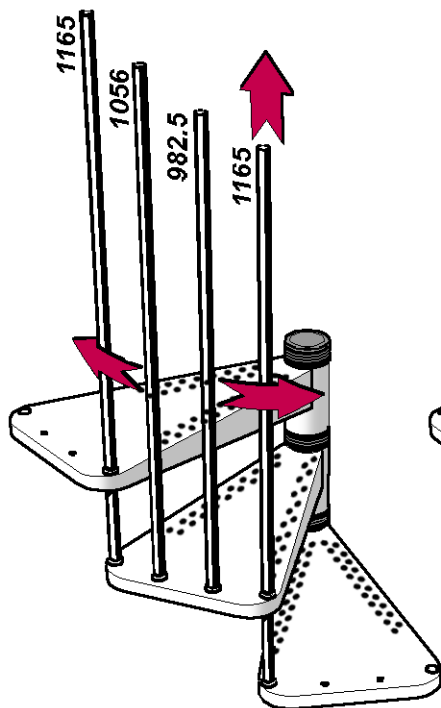


11

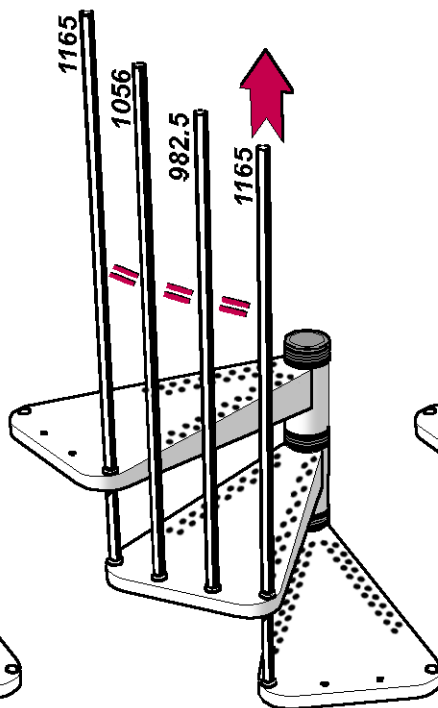


10

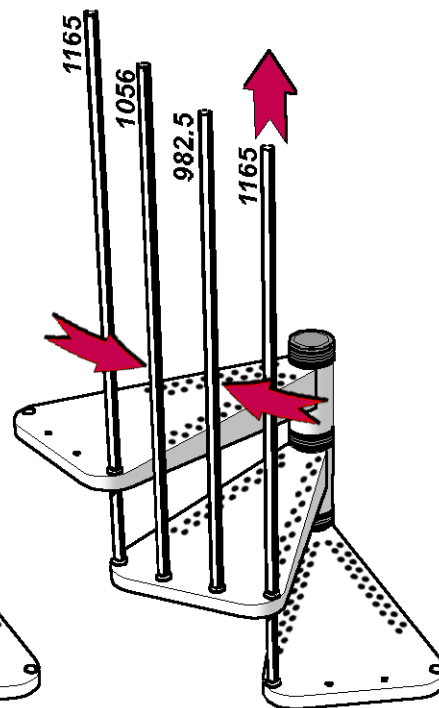
Ø120 - Ø140



**a) A ~ 210**



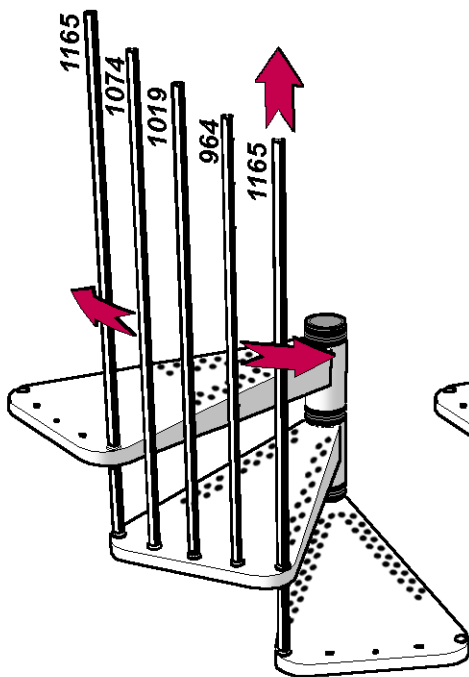
**b) A ~ 220**



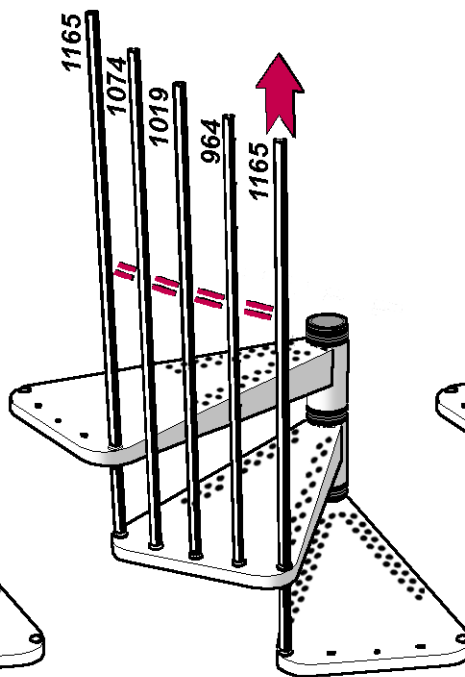
**c) A ~ 230**

12

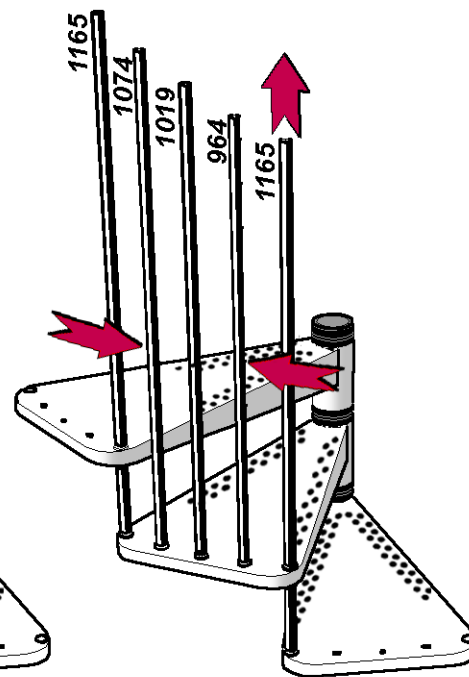
Ø160



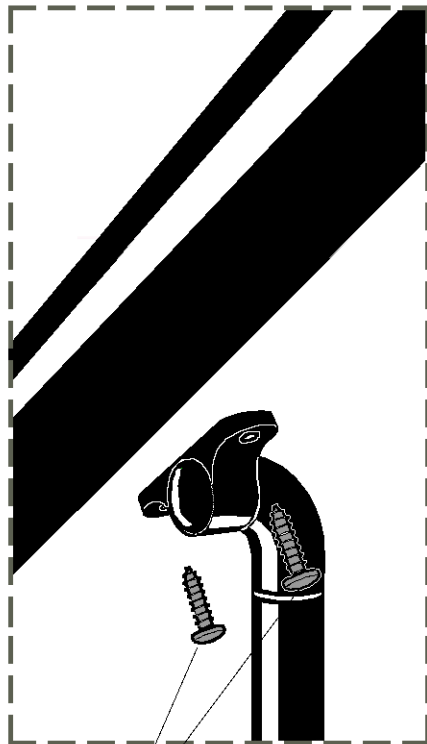
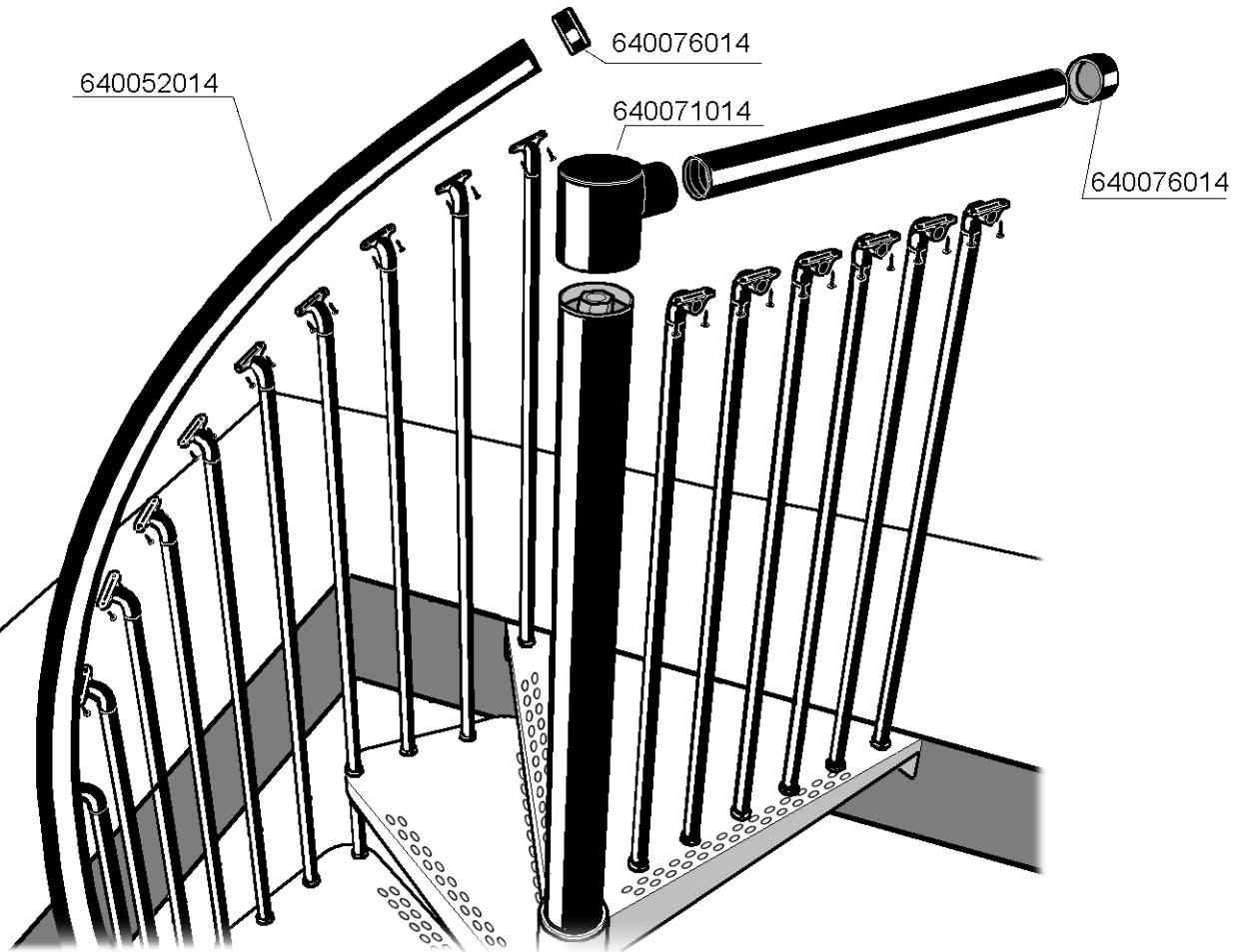
**a) A ~ 210**



**b) A ~ 220**


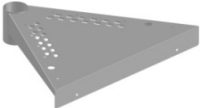
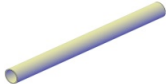
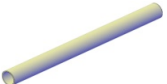
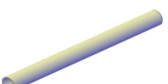
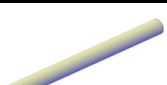
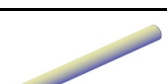
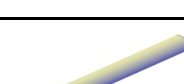
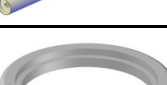





















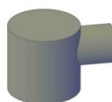
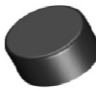

**c) A ~ 230**



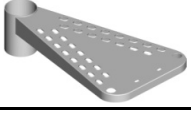
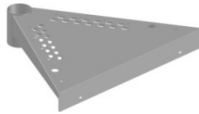
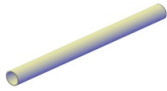
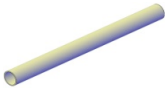
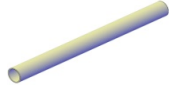
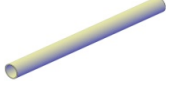
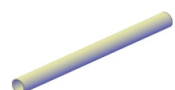
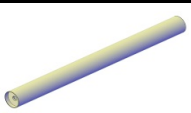



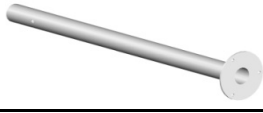




630142042














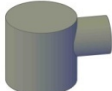
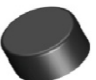
13

<b>Ø 1200 EXTERIOR ZINK</b>	<b>Q.</b>	<b>COD.</b>	<b>IMAGE</b>
	12	602042010	
	1	602121010	
	6	600230510	
	1	600231510	
	12	600231710	
	12	600232510	
	13	600233010	
	1	600340010	
	1	600343010	
	1	600356010	
	2	600490010	
	1	600496017	
	1	600497017	
	1	600498017	
	1	630103542	 <b>M22</b>
	30	630132042	 <b>M8 X 40</b>

<b>Ø 1200 EXTERIOR ZINK</b>	<b>Q.</b>	<b>COD.</b>	<b>IMAGE</b>
	1	630152000	 8 X 100
	5	630133542	 M10 X 80
	88	630142042	 5 X 20
	1	630192010	 M22 X 1050
	30	630331442	 8 X 24
	5	630333042	 M10
	5	630330242	 10 X 30
	1	640052014	
	44	640067114	
	44	640067214	
	44	640067414	
	44	640067514	
	1	640071014	
	3	640076014	
	1	640060514	

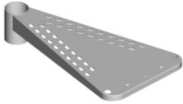
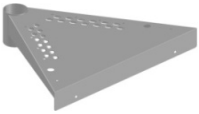
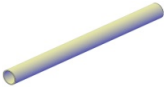
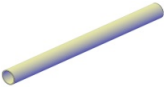
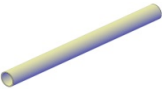
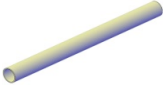
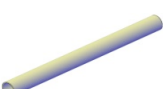
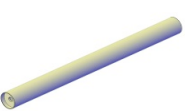








Ø 1200 EXTERIOR ZINK	Q.	COD.	IMAGE
	13	640079014	
	1	650800000	
	13	640043014	
	13	640045014	
	31	640067814	
	31	640067914	
	1	640081514	
	26	640065214	
	26	630109242	 M6 X 6
	26	630109142	 M6
	26	640400114	
	26	640400214	













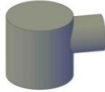


<b>Ø 1400 EXTERIOR ZINK</b>	<b>Q.</b>	<b>COD.</b>	<b>IMAGE</b>
	12	602043010	
	1	602122010	
	7	600230510	
	1	600231510	
	12	600231710	
	12	600232510	
	13	600233010	
	1	600340010	
	1	600343010	
	1	600356010	
	2	600490010	
	1	600496017	
	1	600497017	
	1	600498017	
	1	630103542	 <b>M22</b>
	31	630132042	 <b>M8 X 40</b>

<b>Ø 1400 EXTERIOR ZINK</b>	<b>Q.</b>	<b>COD.</b>	<b>IMAGE</b>
	1	630152000	 8 X 100
	5	630133542	 M10 X 80
	90	630142042	 5 X 20
	1	630192010	 M22 X 1050
	31	630331442	 8 X 24
	5	630333042	 M10
	5	630330242	 10 X 30
	1	640060514	
	1	640052014	
	45	640067114	
	45	640067214	
	45	640067414	
	45	640067514	
	1	640071014	
	3	640076014	



Ø 1400 EXTERIOR ZINK	Q.	COD.	IMAGE
	13	640079014	
	1	650800000	
	13	640043014	
	13	640045014	
	32	640067814	
	32	640067914	
	1	640081514	
	26	640065214	
	26	630109242	 M6 X 6
	26	630109142	 M6
	26	640400114	
	26	640400214	

<b>Ø 1600 EXTERIOR ZINK</b>	<b>Q.</b>	<b>COD.</b>	<b>IMAGE</b>
	12	602044010	
	1	602123010	
	8	600230510	
	13	600231510	
	12	600232110	
	12	600232710	
	13	600233010	
	1	600340010	
	1	600343010	
	1	600356010	
	2	600490010	
	1	600496017	
	1	600497017	
	1	600498017	
	1	630103542	 <b>M22</b>
	44	630132042	 <b>M8 X40</b>

<b>Ø 1600 EXTERIOR ZINK</b>	<b>Q.</b>	<b>COD.</b>	<b>IMAGE</b>
	5	630133542	 M8 X 40
	116	630142042	 5 X 20
	1	630192010	 M22 X 1050
	44	630331442	 8 X 24
	3	630333042	 M10
	5	630330242	 10 X 30
	1	630152000	 8 X 100
	1	640052014	
	58	640067114	
	58	640067214	
	58	640067414	
	58	640067514	
	1	640071014	
	3	640076014	
	1	640060514	

Ø 1600 EXTERIOR ZINK	Q.	COD.	IMAGE
	13	640079014	
	1	650800000	
	13	640043014	
	13	640045014	
	45	640067814	
	45	640067914	
	1	640081514	
	26	640065214	
	26	630109242	 <b>M6 X 6</b>
	26	630109142	 <b>M6</b>
	26	640400114	
	26	640400214	



MISTERSTEP S.R.L.  
VIA TRAIANO IMPERATORE, 6  
47122 FORLI' (FC) ITALY  
TEL. + 39.0543.791211  
FAX + 39.0543.777346  
WWW.MISTERSTEP.IT INFO@MISTERSTEP.IT